



*When it's Critical™*

## Manual Del Usuario



# Modelo 25 Camilla de Ambulancia

Agosto 1998 INT

Pub. No. 234-2069-00

**Exención de Responsabilidad**

Este manual contiene instrucciones generales. Estas instrucciones no incluyen todo. El uso seguro y correcto de los productos Ferno está completamente a la discreción del usuario. Información de seguridad se incluye como un servicio al usuario. Todas las otras medidas que tome el usuario deben estar dentro y bajo consideración de las regulaciones aplicables. Se recomienda que entrenamiento en el uso correcto de los productos Ferno se lleve a cabo antes de usar los productos en una situación real.

Guarde este manual para referencia futura. Inclúyalo con el producto en caso que se transfiera a un nuevo usuario. Copias adicionales se pueden pedir contactando al Departamento de Servicio al Cliente.

**Anuncio de Propiedad**

La información revelada en este manual es propiedad de Ferno-Washington, Inc., Wilmington, Ohio, USA. Ferno-Washington, Inc. se reserva todos los derechos de patente, derechos de propietario y de diseño, derechos de manufactura, derechos de uso de reproducción, y derechos de ventas, también cualquier artículo revelado, excepto si esos derechos hayan sido expresamente concedido a otros o donde no sean aplicables a partes y repuestos perteneciente a suplidores.

**© Copyright Ferno-Washington, Inc. All Rights Reserved.  
(Todos Los Derechos Reservados)**

Ferno-Washington, Inc.  
70 Weil Way  
Wilmington, OH 45177-9371 U.S.A.

Teléfono (EE.UU. y Canadá) ..... 1.800.733.3766  
Teléfono (Mundial) ..... +1.937.382.1451  
Fax (Estados Unidos) ..... +1.937.382.1191  
Fax (Fuera de EE.UU.) ..... +1.937.382.6569  
Internet..... [www.ferno.com](http://www.ferno.com)

## CONTENIDO

	Página
Sección 1 - Información de Seguridad .....	4
Sección 2 - Conociendo la Camilla .....	4
Sección 3 - Destreza y Entrenamiento del Operario .....	5
Sección 4 - Uso de la Camilla .....	6
Sección 5 - Mantenimiento de la Camilla .....	10
Sección 6 - Partes, Servicio y Accesorios .....	11
Sección 7 - Servicio al Cliente .....	11

## Ilustraciones

Componentes .....	5
Consideraciones de Estatura y Fuerza .....	6
Figura 1 - Plegando la Camilla .....	7
Figura 2 - Bajando/Rotando las Barandillas Laterales .....	7
Figura 3 - Desplegando la Camilla .....	8
Figura 4 - Operando el Respaldo Adjustable .....	8
Figura 5 - Apretando la Manilla de Control Derecha .....	8
Usando Ayuda Adicional .....	9
Lubricando la Camilla .....	10
Figura 6 - Partes de Reemplazo .....	11
Localización del Número de Serie .....	11

## SECCIÓN 1 - INFORMACIÓN DE SEGURIDAD

### 1.1 Advertencia

Las siguientes advertencias aparecen en este manual:

**⚠️ ADVERTENCIA**

**Uso incorrecto de la camilla puede causar lesión. Úsela sólo para el propósito descrito en este manual.**

---

**Operarios sin entrenamiento pueden causar lesión. Permitir uso de la camilla sólo por personal entrenado.**

---

**Operación incorrecta de la camilla puede causar lesión. Opere la camilla sólo como se describe en este manual.**

---

**Un paciente desatendido se puede lesionar. Estar siempre con el paciente.**

**⚠️ ADVERTENCIA**

**Un paciente sin retención puede caerse de la camilla y lesionarse. Use las correas para asegurar al paciente en la camilla.**

---

**Ayudantes pueden causar lesión o pueden lesionarse. Mantenga control de la camilla, maneje los controles y dirija los ayudantes.**

---

**Mantenimiento incorrecto puede causar lesión. Mantener la camilla sólo como se describe en este manual.**

---

**Partes y servicio incorrecto puede causar lesión. Use sólo partes Ferno y servicio aprobado por Ferno.**

## SECCIÓN 2 - CONOCIENDO LA CAMILLA

### 2.1 Descripción de la Camilla

El Modelo 25 Camilla de Ambulancia (camilla) es un aparato para manejo de paciente diseñado para transportar un paciente en una ambulancia.

La camilla es para uso profesional por un mínimo de dos operarios entrenados.

Las características de la camilla incluyen respaldo ajustable y barandillas pivotantes.

La camilla es para usarse con un anclaje para camilla instalado correctamente, no va incluido.

### 2.2 Especificaciones Generales

Especificaciones generales se redondean al número entero. Para especificaciones detalladas, contacten su distribuidor Ferno (pág. 11). Ferno reserva el derecho de cambiar especificaciones sin dar notificación.

Altura	
Más Alta .....	80 cm
Para Cargar/Subir .....	61 cm
Plegada .....	24 cm
Largo .....	192 cm
Ancho .....	55 cm
Peso .....	30 kg
Carga Límite .....	181 kg

**⚠ ADVERTENCIA**

Uso incorrecto de la camilla puede causar lesión. Úsela sólo para el propósito descrito en este manual.

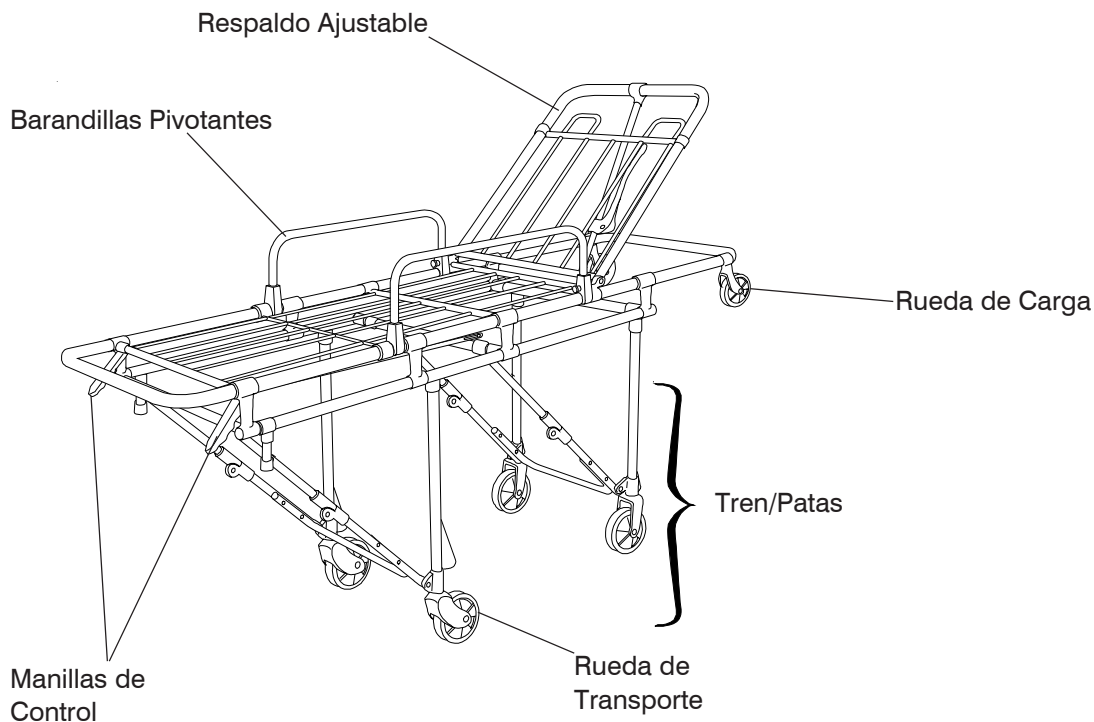


**Carga Límite**

**181 kg**

Si se excede la carga límite, inspeccione la camilla (ver *Inspeccionando la Camilla*, pág. 10).

## 2.3 Componentes



## SECCIÓN 3 - DESTREZA Y ENTRENAMIENTO DEL OPERARIO

### 3.1 Destreza

- Operarios necesitan tener conocimiento de los procedimientos de emergencia y manejo de pacientes.
- Operarios necesitan tener la habilidad para atender al paciente.
- Operarios necesitan comprensión total de los procedimientos descritos en este manual.

### 3.2 Entrenamiento

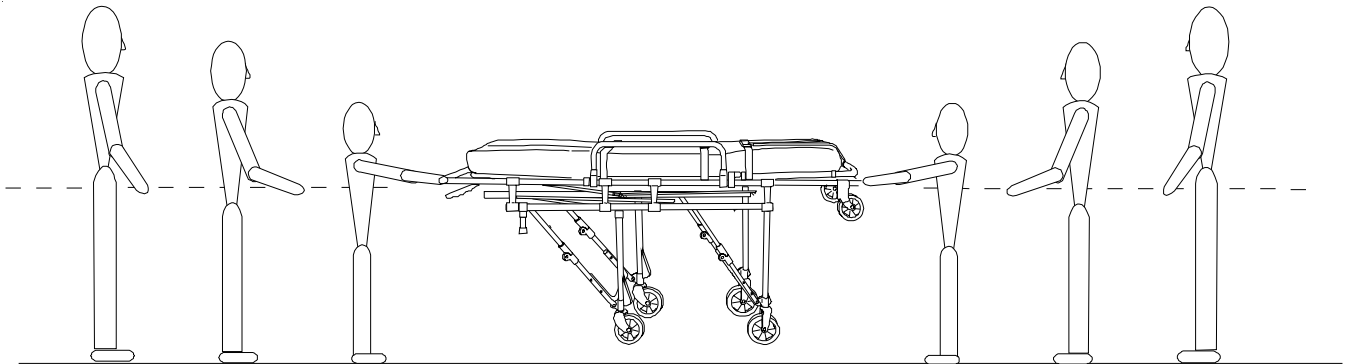
- Siga un programa de entrenamiento diseñado por su entrenador oficial.

- Léa este manual.
- Practique con la camilla antes de usarla en servicio regular.
- Comprobar el conocimiento de la camilla de cada participante.
- Mantener los registros de entrenamiento.

**⚠ ADVERTENCIA**

**Operarios sin entrenamiento pueden causar lesión. Permitir uso de la camilla sólo por personal entrenado.**

### 3.3 Consideraciones de Estatura y Fuerza



Cuando levante la camilla, los operarios deben levantar y sostener el peso de la camilla, paciente y equipo lo suficientemente alto para que el tren/patas no toquen ningún obstáculo (vereda, peldaños, etc.).

Levantar y sostener la camilla puede requerir más fuerza de una persona de baja estatura que de una que sea más alta.

Por ejemplo, un operario bajo debe levantar y mantener sus brazos más arriba que un operario más alto para permitir que el tren/patas despejen el suelo.

**Nota:** Use ayuda adicional cuando sea necesario para levantar con seguridad el peso de la camilla, paciente y cualquier equipo en la camilla (ver Usando Ayuda Adicional (pág. 9)).

## SECCIÓN 4 - USANDO LA CAMILLA

### 4.1 Antes de Poner la Camilla en Servicio

1. Exigir a todo el personal que trabajará con la camilla que lea este manual.
2. Asignar personal apropiado que confirme que la camilla opera correctamente. Sigán las instrucciones en pág. 10, *Inspeccionando la Camilla*.

### 4.2 Guías Generales para Usar

1. Usar la camilla requiere un mínimo de dos operarios entrenados.
2. Operarios pueden necesitar ayuda al trabajar con pacientes pesados. Para información de ubicación y dirección de los ayudantes, ver *Usando Ayuda Adicional*, pág. 9.

3. Siga el procedimiento estándar de emergencia en manejo de paciente cuando operen la camilla.
4. Quédense con el paciente todo el tiempo.
5. Siempre usen correas de sujeción con el paciente.

### **ADVERTENCIA**

**Uso incorrecto de la camilla puede causar lesión. Úsela sólo para el propósito descrito en este manual.**

**⚠ ADVERTENCIA**

Un paciente desatendido se puede lesionar. Estar siempre con el paciente.

**⚠ ADVERTENCIA**

Un paciente sin retención puede caerse de la camilla y lesionarse. Use las correas para asegurar al paciente en la camilla.

### 4.3 Usando la Camilla

#### SACANDO LA CAMILLA DE LA AMBULANCIA

1. Desenganche la camilla del anclaje.
2. Hacer rodar la camilla hacia la puerta de la ambulancia.
3. Jale la camilla afuera del compartimiento sujetando el lado de los pies suficientemente alto para que el tren/patas del lado de los pies despeje el suelo al desplegarse para sellar.
4. Jale la camilla afuera hasta que el tren/patas del lado de la cabeza se desplieguen y sellen.

El operario ayudante asegura que las ruedas de carga permanezcan en el piso hasta que el tren/patas se desplieguen y queden selladas.

5. Hacer rodar la camilla afuera del compartimiento y afuera de la ambulancia.

#### MOVER UN PACIENTE SOBRE LA CAMILLA

1. Rodar la camilla al lado del paciente.
2. Operarios agarran el marco de la camilla al lado de la cabeza y de los pies con el agarre de potencia (palmas hacia arriba).

3. El operario de control aprieta ambas manillas de control y los operarios rebajan la camilla a la posición plegada (Figura 1).

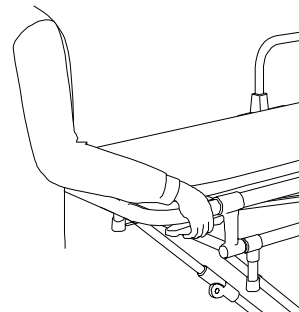


Figura 1 - Plegando la Camilla

4. Bajen las barandillas para permitir fácil acceso a la cama de la camilla. Para pivotear una barandilla, jale el pasador/traba y rote la barandilla hacia abajo (Figura 2).

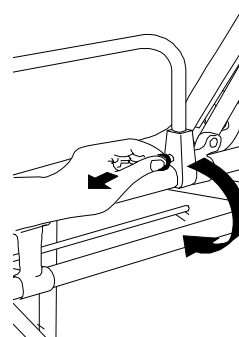


Figura 2 - Pivoteando las Barandillas

5. Use protocolo local para transferir el paciente sobre la camilla.
6. Asegure el paciente a la camilla usando correas de sujeción.
7. Suba las barandillas hasta que queden selladas en su lugar.

**RODANDO LA CAMILLA**

1. Los operarios agarran la camilla al lado de los pies y de la cabeza y levantan la camilla hasta que el tren/patas se sellen en lugar (Fig. 3).

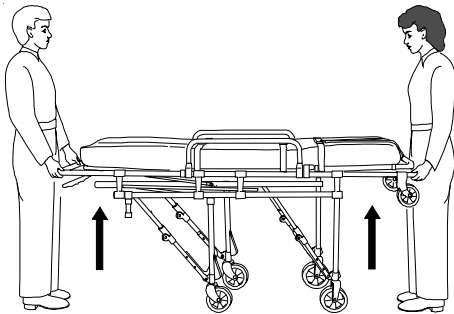


Figura 3 - Desplegando la Camilla

Plegar o desplegar la camilla con un paciente pesado, puede que necesite ayuda adicional. Ver *Usando Ayuda Adicional*, pág. 9.

2. Antes de rodar la camilla con un paciente, acomoden al paciente lo más cómodamente posible ajustando el respaldo.
3. Para ajustar el respaldo, sostenga el respaldo con una mano y apriete la palanca de ajuste del respaldo con la otra mano. Eleve o baje el respaldo a una de las 7 posiciones de sello.

Suelte la palanca de ajuste y sostenga el respaldo hasta que quede sellada con seguridad en una de las 7 posiciones (Fig. 4).

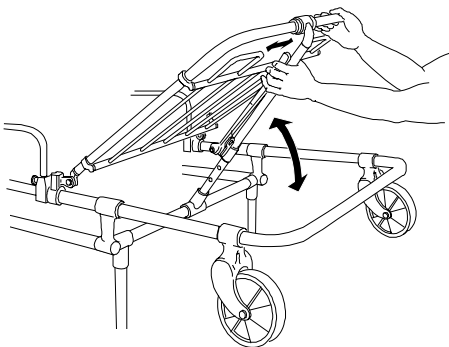


Figura 4 - Operando el Respaldo Ajustable

4. Rodar la camilla en superficies lisas y sin obstrucciones cuando sea posible. Cruce obstáculos bajos de lleno. Agarre el marco de la camilla y cuidadosamente levante y suba las ruedas de transporte sobre el obstáculo.

Eviten obstáculos altos (como veredas) cuando sea posible. Para cruzar un obstáculo alto, levante y pase la camilla sobre el obstáculo.

**SUBIENDO LA CAMILLA A UNA AMBULANCIA**

1. Rodar la camilla a la puerta de la ambulancia de manera que las ruedas de carga queden sobre el piso del compartimiento.

El operario ayudante asegura que las ruedas de carga estén sobre el piso mientras suben la camilla.

2. Empuje la camilla adentro del compartimiento hasta que las patas al lado de la cabeza contacten el parachoques de la ambulancia.
3. Apriete la manilla derecha de control para plegar las patas del lado de la cabeza y empuje la camilla en la ambulancia (Figura 5).

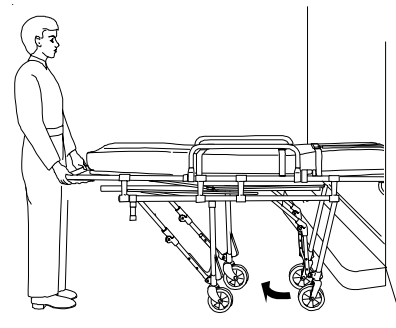


Fig. 5 - Apretando la Manilla Derecha de Control

4. Cuando las patas al lado de la cabeza empiezen a plegarse, apriete la manilla izquierda de control para plegar las patas de los pies.
5. Continúe empujando la camilla hasta que esté completamente adentro de la ambulancia, después suelte las manillas de control.
6. Asegure la camilla en el anclaje.

### 4.5 Usando Ayuda Adicional

Operación de la camilla requiere un mínimo de dos operarios entrenados. Ellos pueden necesitar ayuda adicional con pacientes pesados.

Operarios deben mantener control de la camilla, operar los controles y dirigir a los ayudantes.

El cuadro de abajo muestra la ubicación sugerida para los operarios y ayudantes.

Ayudantes	Plegar/Desplegar	Rodar	Cargar/Descargar
Dos Operarios + Dos Ayudantes			
Dos Operarios + Cuatro Ayudantes			

Clave: O = Operario H = Ayudante P = Paciente

**⚠ ADVERTENCIA**

Ayudantes pueden causar lesión o pueden lesionarse. Mantenga control de la camilla, maneje los controles y dirija los ayudantes.



**Carga Límite  
Máxima**

**181 kg**

Si se excede la carga límite, inspeccione la camilla (ver *Inspeccionando la Camilla*, pág. 10).

## SECCIÓN 5 - MANTENIMIENTO DE LA CAMILLA

### 5.1 Frecuencia de Mantenimiento

La camilla requiere mantenimiento regular. Prepare y siga una pauta de mantenimiento.

El siguiente cuadro representa mantenimiento mínimo.

	Cada uso	A necesidad	Cada Mes
<b>Desinfectando</b> (esta página)	•		
<b>Limpieza</b> (esta página)		•	
<b>Inspección</b> (esta página)		•	•

Cuando use productos de mantenimiento, siga las direcciones del fabricante y léa las hojas de seguridad y datos de material.

Contacte a Ferno (Servicio al Cliente) para pedir desinfectantes y limpiadores Ferno (ver pág. 11).

**⚠ ADVERTENCIA**

**Mantenimiento incorrecto puede causar lesión. Mantener el inmovilizador sólo como se describe en este manual.**

### 5.2 Desinfectando la Camilla

Limpiarla con desinfectante. Siga las direcciones del fabricante del desinfectante. Revise por daño obvio y desgaste excesivo al desinfectar.

### 5.3 Limpiando la Camilla

Limpie toda la superficie de la camilla con agua tibia y un detergente suave. Use una escobilla si es necesario. Enjuagar con agua tibia. Secar con toalla o permitir que se seque al aire.

### 5.4 Inspeccionando la Camilla

Que su técnico de servicio revise lo siguiente:

- ¿Están todos los componentes presentes?
- ¿La colchoneta y correas tienen desgaste excesivo?
- ¿El tren/patas se pliega correctamente?
- ¿El respaldo ajustable se ajusta y sella correctamente?
- ¿Las ruedas de carga y transportación están libre de desgaste excesivo?
- ¿Todas las ruedas rotan bien y permiten que la camilla ruede suavemente?

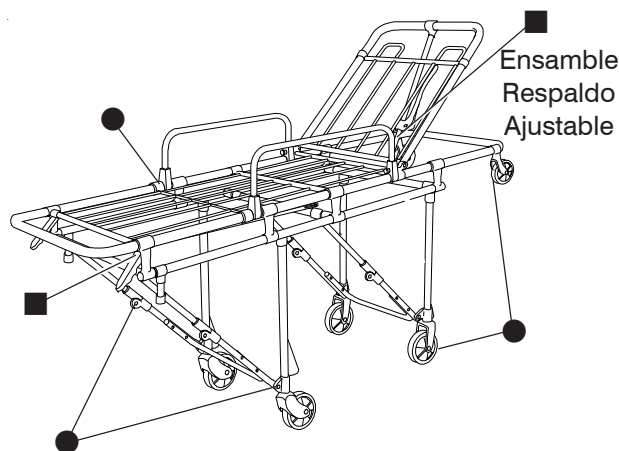
Si la inspección indica necesidad de servicio, vea *Partes, Servicio y Accesorios* (Pág. 11).

### 5.5 Lubricando la Camilla

Lubricar rodamientos de las ruedas, áreas de rotación de las barandillas y articulaciones de las patas con aceite WRL-191-S o SAE 30 Wt. (●)

Lubricar el ensamblaje del respaldo ajustable y el punto de contacto de la manilla de control con Grasa Blanca de Litio (■).

Repetir lubricación en ambos lados de la camilla.



## SECCIÓN 6 - PARTES, SERVICIO Y ACCESORIOS

### 6.1 Partes y Servicio

Para pedir kits/partes o para reparo profesional contacte a su distribuidor Ferno. El distribuidor Ferno es el único agente autorizado por Ferno para administrar, servir y reparar productos Ferno.

Parte	Kit #	Descripción
1	090-0032	Barandilla pasador c/perilla & resorte
2	090-0180	Perno del eje c/tuerca para rueda de 5"
3	090-0560	#20 Tacos de goma c/insertos (1par)
4	090-0800	13-1/3" Travesaño "U"
5	090-0850	Bloque (juego de 4)
6	090-0960	Rueda de 5"
7	090-3335	5/16" perno & tuerca del eje (tranca de la rueda)

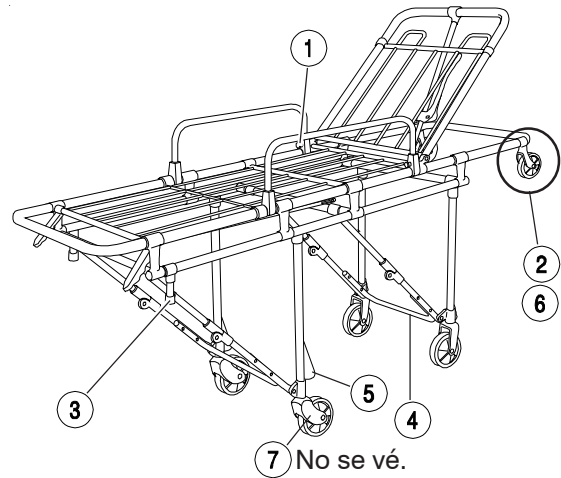


Figura 6 - Partes de Repuesto

**⚠️ ADVERTENCIA**

**Partes y servicio incorrecto puede causar lesión. Use sólo partes Ferno y servicio aprobado por Ferno en la camilla.**

### 6.2 Accesorios

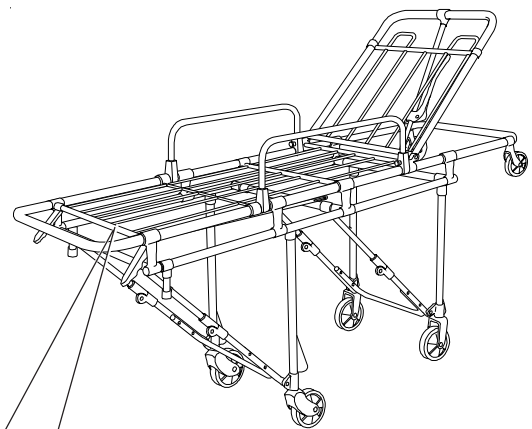
Model 5-14	.....	Anclaje de camilla
Model 360	.....	Colchoneta
Model 460	.....	Colchoneta
Model 417-1	.....	Arnés de Torso
Model 430	.....	Correas
Model 513	.....	Porta suero
Model 514	.....	Oxy Clip/Porta cilindro

## SECCIÓN 7 - SERVICIO AL CLIENTE

Servicio al cliente y respaldo de producto son aspectos importantes de cada producto Ferno.

Para asistencia con la camilla de ambulancia Modelo 25, contacte a su distribuidor Ferno.

Por favor tenga el número de serie a mano cuando contacten servicio al cliente.



Número de serie \_\_\_\_\_